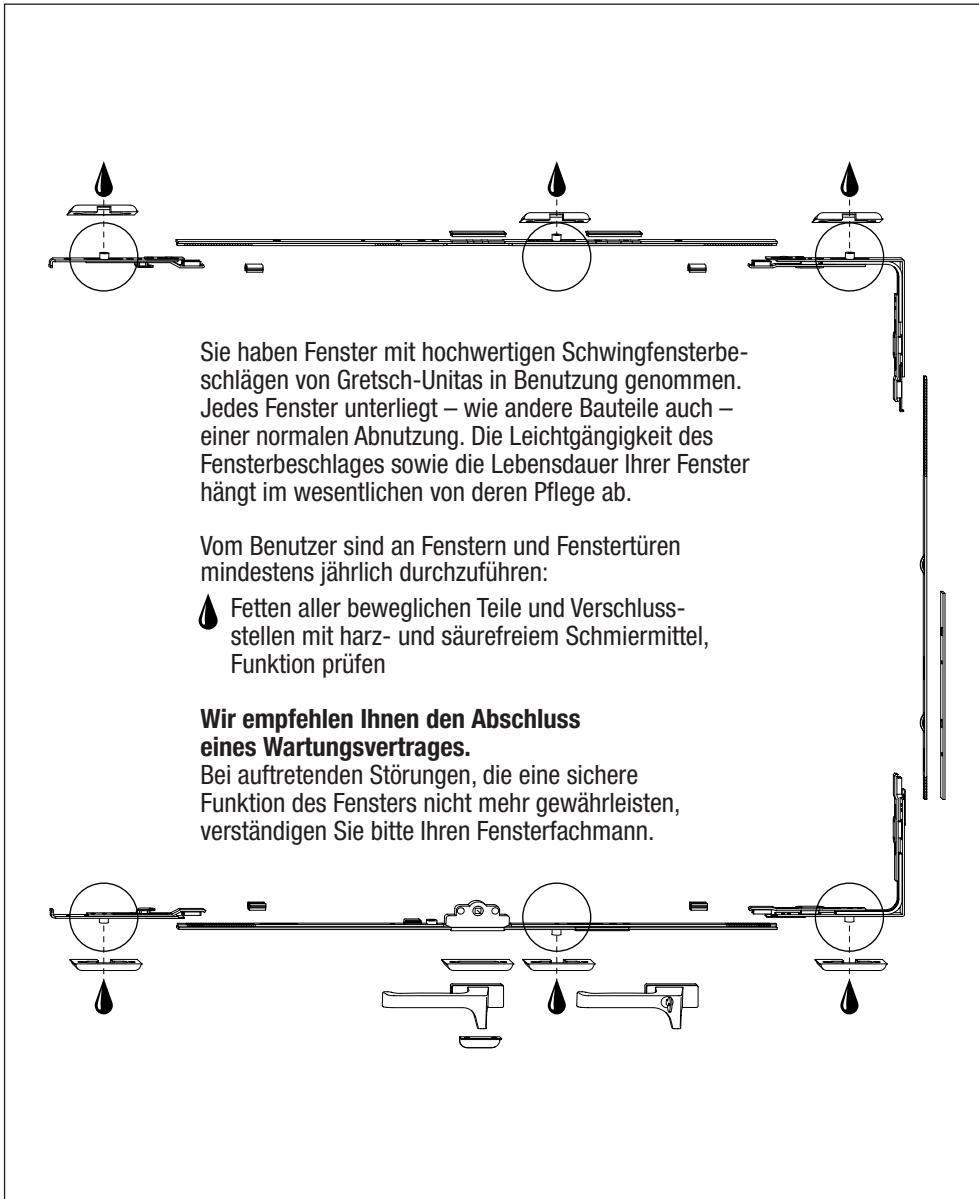
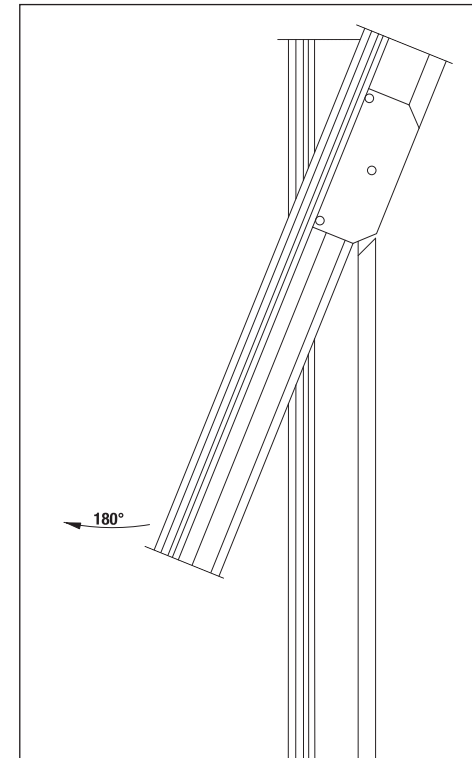


Schwingbeschlag UNITAS

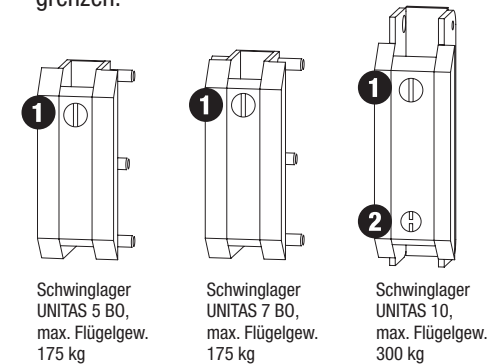


Schwingbeschlag UNITAS



Aushängen des Schwingflügels

- 1 Schraube lösen und mit Hülse entnehmen. Den Flügel um ca. 180° aufschwingen und aus dem Schwinglager herausnehmen.
- 2 Mit dem Gabelschlüssel für die 22°-Sperrung lässt sich die Öffnungsweite auf 22° begrenzen.



Bei Bedarf übernimmt Ihr Fensterhersteller die Flügelseinstellung!

Wir empfehlen, die Fensteroberfläche und die Verglasung regelmäßig zu überprüfen und Schäden auszubessern (Einstellwerkzeug = Torx 15 Schraubendreher). Die Fenster-Dichtung darf nicht gestrichen und nicht lackiert werden.